

Instrucciones y manual usuario

E58RB



ALNOVA[®] e+

ANOVA desea felicitarle por haber elegido uno de nuestros productos y le garantiza la asistencia y cooperación que siempre ha distinguido a nuestra marca a lo largo del tiempo. Esta máquina está diseñada para durar muchos años y para ser de gran utilidad si es usada de acuerdo con las instrucciones contenidas en el manual de usuario. Le recomendamos, por tanto, leer atentamente este manual de instrucciones y seguir todas nuestras recomendaciones. Para más información o dudas puede ponerse en contacto mediante nuestros soportes web como www.anovamaquinaria.com.

INFORMACIÓN SOBRE ESTE MANUAL

Preste atención a la información proporcionada en este manual y en la máquina por su seguridad y la de otros.

- Este manual contiene instrucciones de uso y mantenimiento.
- Lleve este manual consigo cuando vaya a trabajar con la máquina.
- Los contenidos son correctos a la hora de la impresión.
- Se reservan los derechos de realizar alteraciones en cualquier momento sin que ello afecte nuestras responsabilidades legales.
- Este manual está considerado parte integrante del producto y debe permanecer junto a este en caso de préstamo o reventa.
- Solicite a su distribuidor un nuevo manual en caso de pérdida o daños.

LEA ATENTAMENTE ESTE MANUAL ANTES DE USAR LA MÁQUINA

Para asegurar que su máquina proporcione los mejores resultados, lea atentamente las normas de uso y seguridad antes de utilizarla.

OTRAS ADVERTENCIAS:

Una utilización incorrecta podría causar daños a la máquina u a otros objetos.

La adaptación de la máquina a nuevos requisitos técnicos podría causar diferencias entre el contenido de este manual y el producto adquirido.

Lea y siga todas las instrucciones de este manual. Incumplir estas instrucciones podría resultar en daños personales graves.

CONTENIDO

1. SIMBOLOS
2. IDENTIFICACIÓN DE LAS PARTES
3. DATOS TECNICOS
4. PRECAUCIONES DE SEGURIDAD GENERAL
5. MONTAJE
6. ENCENDIDO Y APAGADO
7. RECOMENDACIONES DE USO
8. MANTENIMIENTO
9. GARANTÍA
10. MEDIO AMBIENTE
11. DESPIECE
12. DECLARACIÓN CE



Nota antes de empezar a usar



Por favor, lea el manual del operador con cuidado. El mantenimiento, reemplazo o reparación de los dispositivos de control de emisiones y el sistema ha de ser realizado únicamente por los establecimientos autorizados.



¡ADVERTENCIA! La exposición prolongada al ruido puede provocar una discapacidad auditiva permanente. Siempre use protección auditiva.



¡ADVERTENCIA! Bajo ninguna circunstancia se puede modificar el diseño de la máquina sin el permiso del fabricante. Utilice siempre accesorios originales. Las modificaciones y / o accesorios no autorizados pueden provocar lesiones personales graves o la muerte del operador u otros.

Es posible que su garantía no cubra los daños o la responsabilidad causados por el uso de accesorios no autorizados o piezas de repuesto no autorizadas.



¡ADVERTENCIA! El recortabordes puede ser peligroso si se usa incorrectamente o sin cuidado, y puede causar lesiones graves o fatales al operador u otras personas. Es extremadamente importante que lea y comprenda el contenido de este manual del operador.

1. SIMBOLOS

EN LA MÁQUINA



¡ADVERTENCIA! ¡Los trimmers pueden ser peligrosos! El uso descuidado o incorrecto puede provocar lesiones graves o fatales para el operador u otras personas. Es extremadamente importante que lea y comprenda el contenido del manual del operador. Lea atentamente el manual del operador y asegúrese de entender las instrucciones antes de utilizar la máquina.



Siempre use guantes de protección aprobados.



Use botas resistentes y antideslizantes.



El operador de la máquina debe asegurarse, mientras trabaja, que ninguna persona o animal se acerque a más de 15 metros (50 pies).



Este producto utiliza baterías de iones de litio (Li-ion). Las leyes locales, estatales o federales pueden prohibir la eliminación de baterías en la basura ordinaria. Consulta las autoridades locales sobre los modos de reciclaje disponibles u opciones de eliminación.



Panel de control

- Activar y desactivar el botón.
- Led de energía



Nivel de potencia de sonido garantizado inferior a 94dB.



Use protección para los ojos



Lleve protección auditiva.



No exponer a la lluvia.



Mantener alejados a los espectadores.



Este producto cumple con las directivas de la CE aplicables.



Esta marca indica que este producto no debe desecharse con otros desechos domésticos. Siga las instrucciones de eliminación dentro de este manual de instrucciones.



Esta herramienta eléctrica es una herramienta de protección de clase II. Eso significa que está equipado con aislamiento mejorado o doble.

EN LA BATERÍA Y/O CARGADOR:



Este producto debe depositarse en una instalación de reciclaje apropiada.



No exponer a la lluvia



Usar y almacenar el cargador y batería solamente en interiores.

Otros símbolos / calcomanías en la máquina se refieren a requisitos especiales de certificación para ciertos mercados.

EN EL MANUAL



El motor se apaga presionando el botón de parada. Retire siempre la batería para evitar que la máquina arranque accidentalmente.



Siempre use guantes de protección aprobados.



Se requiere limpieza regular.



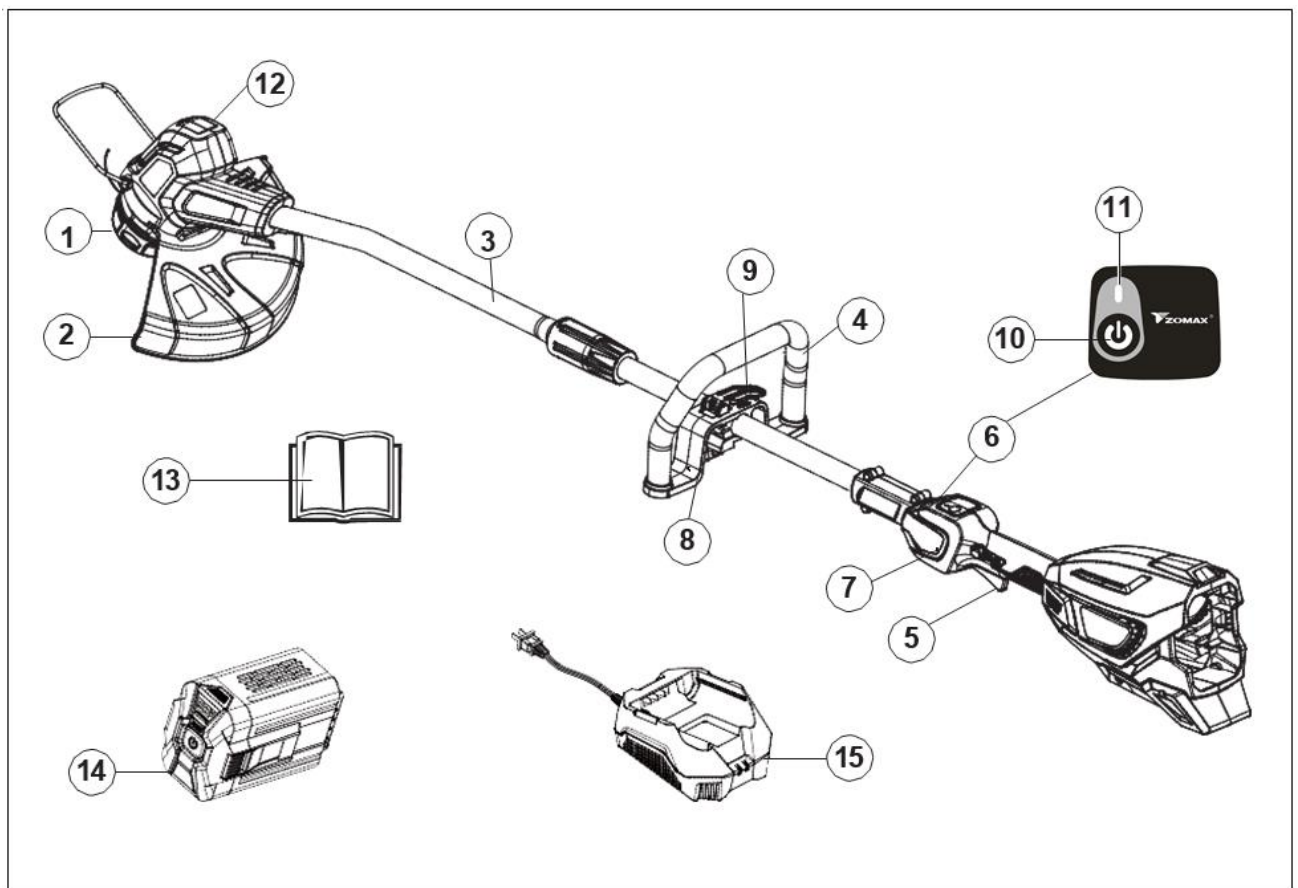
Comprobación visual.



Retire la batería. ¡IMPORTANTE!

Retire siempre la batería para evitar que la máquina arranque accidentalmente.

2. IDENTIFICACIÓN DE LAS PARTES



- | | |
|---------------------------------|---------------------------------------|
| 1. Cabezal de corte | 9. Apriete rápido |
| 2. Protección usuario | 10. Botón de activación/desactivación |
| 3. Barra | 11. Luz de indicación de potencia |
| 4. Asa de agarre | 12. Motor de corte |
| 5. Botón de acción | 13. Manual usuario |
| 6. Teclado de activación | 14. Batería |
| 7. Bloqueo del botón de acción. | 15. Cargador de batería |
| 8. Tuerca fijación asa | |

3. DATOS TECNICOS

Voltaje	58V			
Velocidad sin carga	7000 rpm			
Diámetro hilo corte	2.0 mm			
Ancho de corte	300 mm			
Peso sin batería	3.6 kg			
Peso con batería	2Ah 2.5Ah: 4.8kg		4Ah 5Ah: 5.3kg	
Autonomía baterías	2Ah 30min	2.5Ah 40min	4Ah 60min	5Ah 70min
Nivel presión sonora LpA según ISO 11201	76.7dB (A)			
Nivel ruido garantizado según 2000/14/EC (act. 2005/88/EC)	94dB (A)			
Nivel vibración en manillar. K=1.5m/s ² ; según EN 22867	Manillar frontal: 2.3 m/s ² Manillar trasero: 2.5 m/s ²			

Nota 1: Los datos reportados para el nivel de presión sonora equivalente para la máquina tienen una dispersión estadística típica (desviación estándar) de 3 dB (A).

Nota 2: Los datos reportados para el nivel de vibración equivalente tienen una dispersión estadística típica (desviación estándar) de 2 m / s².

Los accesorios se recomiendan para su uso en combinación con los cabezales de potencia y han sido evaluados según las normas de seguridad ISO y EN vigentes por el Swedish Machinery Testing Institute. Los accesorios utilizados en combinación con los cabezales de potencia han sido evaluados según ANSI B175.3-2003 Recortadores de césped y desbrozadoras: requisitos de seguridad. Estas combinaciones han sido evaluadas por Underwriters Laboratories Inc. (UL) y, por consiguiente, están listadas por UL.

4. PRECAUCIONES DE SEGURIDAD GENERAL



¡ADVERTENCIA! Lea todas las advertencias de seguridad y todas las instrucciones. El incumplimiento de las advertencias e instrucciones puede provocar descargas eléctricas, incendios y / o lesiones graves.

Lea atentamente el manual del operador y asegúrese de entender las instrucciones antes de utilizar la máquina.

Compruebe antes de comenzar

- Retire siempre la batería para evitar que la máquina arranque accidentalmente. Siempre desconecte la batería antes de cualquier mantenimiento en la máquina.
- Antes de usar la máquina y después de cualquier impacto, verifique si hay signos de desgaste o daño y repárelos según sea necesario.
- Inspeccione el área de trabajo. Retire todos los objetos sueltos, como piedras, vidrios rotos, clavos, alambre de acero, cuerdas, etc., que puedan tirarse o enrollarse alrededor del cortador o la protección del cortador.
- El operador de la máquina debe asegurarse de que ninguna persona o animal se acerque a menos de 15 metros mientras trabaja. Cuando varios operadores trabajan en la misma área, la distancia de seguridad debe ser de al menos 15 metros.
- Realice una inspección general de la máquina antes de usarla, consulte el programa de

mantenimiento.

Prácticas operativas seguras

Formación

- Lea las instrucciones cuidadosamente. Familiarícese con los controles y el uso correcto de la máquina.
- Nunca permita que niños o personas que no estén familiarizadas con estas instrucciones utilicen la máquina. Las regulaciones locales pueden restringir la edad del operador.
- Tenga en cuenta que el operador o usuario es responsable de los accidentes o peligros que ocurran a otras personas o sus propiedades.

Preparación

- Antes de usar, siempre inspeccione visualmente la máquina en busca de protectores o protectores dañados, faltantes o mal colocados.
- Nunca opere la máquina mientras haya personas, especialmente niños o mascotas cerca.
- **Vístase apropiadamente. No use ropa suelta o joyas. Mantenga su cabello, ropa y guantes lejos de las partes móviles. La ropa suelta, las joyas o el cabello largo pueden quedar atrapados en las piezas móviles.**
- Nunca use la máquina si está cansado, si ha bebido alcohol o si está tomando medicamentos que podrían afectar su visión, su criterio o su coordinación.
- Use equipo de protección personal. Vea las instrucciones bajo el título "Equipo de protección personal".
- Apague la máquina cuando tenga que moverla. Retire siempre la batería cuando pase la máquina a otra persona.

Uso y cuidado de herramientas eléctricas

- Los únicos accesorios que puede utilizar con este producto son los accesorios de corte que recomendamos en el capítulo de datos técnicos.
- Nunca utilice una máquina que haya sido modificada de alguna manera a partir de sus especificaciones originales. Nunca utilice la máquina cerca de materiales explosivos o inflamables.
- Nunca utilice una máquina que esté defectuosa. Lleve a cabo las comprobaciones de seguridad, el mantenimiento y las instrucciones de servicio que se describen en este manual. Algunas medidas de mantenimiento y servicio deben ser realizadas por especialistas capacitados y calificados. Vea las instrucciones bajo el título Mantenimiento.
- Utilice únicamente repuestos originales.
- Asegúrese siempre de que las aberturas de ventilación se mantengan libres de residuos.

Operación

- Use protección para los ojos y zapatos gruesos en todo momento mientras opera la máquina.
- Evite utilizar la máquina en condiciones climáticas adversas, especialmente cuando existe riesgo de rayos.
- Utilice la máquina solo a la luz del día o con buena luz artificial.
- Nunca opere la máquina con protectores o protectores dañados o sin protectores o protectores en su lugar.
- Encienda el motor solo cuando las manos y los pies estén alejados de los medios de corte.
- Desconecte siempre la máquina de la batería:
 - 1) siempre que la máquina se deje desatendida;
 - 2) antes de despejar un bloqueo;
 - 3) antes de revisar, limpiar o trabajar en la máquina;
 - 4) después de golpear un objeto extraño;
 - 5) siempre que la máquina comience a vibrar anormalmente.
- Tenga cuidado de no lesionarse los pies y las manos con los medios de corte.
- Asegúrese siempre de que las aberturas de ventilación se mantengan libres de residuos.



¡ADVERTENCIA! Esta máquina produce un campo electromagnético durante la operación. Este campo puede, en algunas circunstancias, interferir con los implantes médicos activos o pasivos. Para reducir el riesgo de lesiones graves o fatales, recomendamos que las personas con implantes médicos consulten a su médico y al fabricante del implante médico antes de operar esta máquina.



¡ADVERTENCIA! Nunca permita que los niños utilicen o estén cerca de la máquina. Dado que la máquina es fácil de poner en marcha, los niños pueden encenderla si no se les mantiene bajo vigilancia completa. Esto puede significar un riesgo de lesiones personales graves. Por lo tanto, desconecte la batería cuando la máquina no esté bajo supervisión.

EQUIPO DE PROTECCIÓN PERSONAL



¡IMPORTANTE!

Un recortador puede ser peligroso si se usa incorrectamente o sin cuidado, y puede causar lesiones graves o fatales al operador u otras personas. Es extremadamente importante que lea y comprenda el contenido de este manual del operador.

Debe utilizar equipo de protección personal aprobado siempre que utilice la máquina. El equipo de protección personal no puede eliminar el riesgo de lesiones, pero reducirá el grado de lesiones si ocurre un accidente. Solicite ayuda a su distribuidor para elegir el equipo adecuado.



¡ADVERTENCIA! Escuche las señales de advertencia o los gritos cuando use protección auditiva. Siempre retire su protección auditiva tan pronto como el motor se detenga.



¡ADVERTENCIA! Existe el riesgo de quemaduras ya que la carcasa del engranaje puede calentarse mucho. Use guantes cuando trabaje con el cabezal de corte.



PROTECCIÓN AUDITIVA

Use protección auditiva que proporcione una adecuada reducción de ruido.



PROTECCIÓN PARA OCULAR

Siempre use protección para los ojos aprobada. Si usa una visera, también debe usar gafas protectoras aprobadas. Las gafas protectoras aprobadas deben cumplir con la norma ANSI Z87.1 en los EE. UU. o EN 166 en los países de la UE.



GUANTES

Se deben usar guantes cuando sea necesario, por ejemplo, cuando se ajustan los accesorios de corte.



BOTAS

Use botas resistentes y antideslizantes.

ROPA

Use ropa hecha de una tela fuerte y evite ropa suelta que pueda engancharse en ramitas y ramas. Siempre use pantalones largos y pesados. No lleve joyas, sandalias cortas o vaya descalzo. Asegure el cabello para que esté por encima del nivel de los hombros.



BOTIQUÍN DE PRIMEROS AUXILIOS

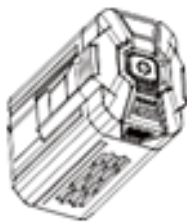
Siempre tenga un botiquín de primeros auxilios cerca.

BATERÍA Y CARGADOR DE BATERÍA



Esta sección describe la seguridad de la batería y del cargador de batería de su máquina. Utilice solo baterías originales Anova E+ para los productos Anova y solo cárguelos con un cargador de baterías original de Anova E+. Las baterías contienen software software encriptado y no le servirán en otros dispositivos no autorizados. Utilice solo una batería original Anova E+ en su máquina.

Seguridad en la batería



Las baterías recargables Anova E+, se utilizan exclusivamente como fuente de alimentación para los equipos especificados. Para evitar lesiones, la batería no debe utilizarse como fuente de alimentación para otros dispositivos.



¡ADVERTENCIA! Proteja la batería de la luz solar directa, el calor o la llama abierta. Existe el riesgo de que la batería explote si se lanza a un fuego abierto. Existe el riesgo de quemaduras y / o quemaduras químicas.



¡ADVERTENCIA! Evite todo contacto de la piel con el ácido de la batería. El ácido de la batería puede causar irritación de la piel, quemaduras o lesiones corrosivas. Si tiene ácido en los ojos, no se frote, enjuáguelos con abundante agua durante al menos 15 minutos. Vea a un doctor de inmediato. Debe lavar cualquier piel expuesta con abundante agua y jabón en caso de contacto accidental.



¡ADVERTENCIA! Nunca conecte el terminal de la batería a llaves, monedas, tornillos u otro metal, ya que puede provocar un cortocircuito en la batería. Nunca inserte objetos en las rejillas de ventilación de la batería.

Las baterías que no se utilicen deben mantenerse alejadas de objetos metálicos como clavos, monedas, joyas. No intente desmontar o aplastar la batería.

- Use la batería en entornos donde las temperaturas estén entre -20 ° C y 40 ° C.
- No exponga la batería a microondas ni a alta presión.
- Nunca limpie la batería o el cargador de la batería con agua. Vea también las instrucciones bajo el título Mantenimiento.
- Guarde la batería fuera del alcance de los niños.
- Proteja la batería de la lluvia y condiciones húmedas

Seguridad en el cargador



Utilice únicamente cargadores Anova E+ para cargar las baterías de reemplazo de la gama de máquinas Anova E+.



¡ADVERTENCIA! Minimice el riesgo de descarga eléctrica o cortocircuito de la siguiente manera:

Nunca inserte ningún objeto en las ranuras de enfriamiento del cargador.

No intente desmontar el cargador de batería.

Nunca conecte los terminales del cargador a objetos metálicos ya que esto puede provocar un cortocircuito en el cargador de la batería.

Utilice enchufes de pared aprobados e intactos.

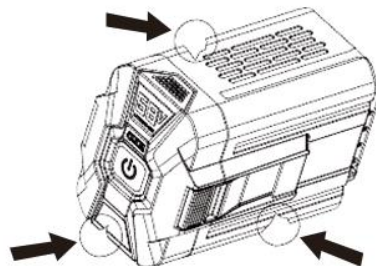


¡ADVERTENCIA! No utilice el cargador de baterías cerca de materiales corrosivos o inflamables. No cubra el cargador de batería. Desconecte el enchufe del cargador de batería en caso de humo o incendio. Recuerde que existirá siempre un riesgo de incendio.

- Compruebe regularmente que el cable de conexión del cargador de la batería esté intacto y que no tenga grietas.
- Nunca transporte el cargador de la batería usando el cable y nunca extraiga el enchufe tirando del cable.
- Use un dispositivo de corriente residual (RCI) para aumentar la seguridad. Un dispositivo de corriente residual está equipado para proteger a los operadores en caso de que ocurra una falla eléctrica.
- Cuando opere una herramienta eléctrica al aire libre, use un cable de extensión adecuado para uso al aire libre. El uso de un cable adecuado para uso en exteriores reduce el riesgo de descarga eléctrica.
- Use solo cables de extensión para exteriores de tres cables que tengan enchufes de conexión a tierra de tres clavijas y receptáculos de conexión a tierra que acepten el enchufe del aparato.
- Mantenga todos los cables y cables de extensión lejos del agua, el aceite y los bordes afilados. Asegúrese de que el cable no esté pellizcado en puertas, cercas o similares. De lo contrario, puede hacer que el objeto se convierta en vivo. Inspeccione periódicamente los cables de las extensiones y reemplácelos si están dañados.

No utilice:

- un cargador de batería defectuoso o dañado o nunca use una batería defectuosa, dañada o deformada.



No cargue:

- baterías no recargables en el cargador de baterías o utilizarlas en la máquina.
- la batería en el cargador de batería al aire libre.
- La batería bajo la lluvia o en condiciones húmedas.
- La batería a la luz solar directa.

Use el cargador de baterías solo cuando la temperatura ambiente esté entre 3 ° C y 40 ° C. Utilice el cargador en un ambiente bien ventilado, seco y libre de polvo.

EQUIPO DE SEGURIDAD EN MÁQUINA

Esta sección describe el equipo de seguridad de la máquina, su propósito y cómo se deben llevar a cabo las revisiones y el mantenimiento para garantizar que funcione correctamente. Consulte la sección "Identificación de partes" para ubicar dónde se encuentran en su máquina.

La vida útil o el tiempo de funcionamiento de la máquina pueden reducirse y el riesgo de accidentes puede aumentar si el mantenimiento de la máquina no se realiza correctamente y si el servicio y / o las reparaciones no se realizan profesionalmente. Si necesita más información, póngase en contacto con el taller de servicio más cercano.



¡IMPORTANTE!

Todos los trabajos de servicio y reparación en la máquina requieren capacitación especial. Esto es especialmente cierto para el equipo de seguridad de la máquina. Si su máquina falla alguno de los controles descritos a continuación, debe comunicarse con su agente de servicio. Cuando usted compra cualquiera de nuestros productos, garantizamos la disponibilidad de reparaciones y un servicio profesional. Si el minorista que vende su máquina no es un distribuidor de servicio, pídale la dirección del agente de servicio más cercano.



¡ADVERTENCIA! Nunca utilice una máquina con equipo de seguridad defectuoso. El equipo de seguridad de la máquina debe revisarse y mantenerse como se describe en esta sección. Si su máquina falla alguna de estas comprobaciones, comuníquese con su agente de servicio para que la reparen.

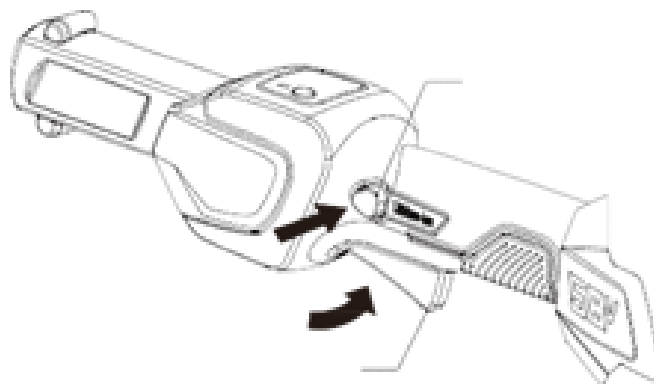
PANEL DE CONTROL

Asegúrese de que la máquina esté encendida o apagada cuando se presione el botón de activación / desactivación (1). El LED verde (2) está encendido o apagado respectivamente.



BLOQUEO DEL GATILLO DE POTENCIA

El bloqueo del disparador de alimentación está diseñado para evitar el funcionamiento accidental del disparador de alimentación. Cuando se presiona el bloqueo (1) (es decir, cuando se agarra el asa), se suelta el disparador de alimentación (2). Cuando suelte el asa, el disparador de alimentación y el bloqueo del disparador de alimentación regresan a sus posiciones originales. Este movimiento es controlado por dos resortes de retorno independientes.

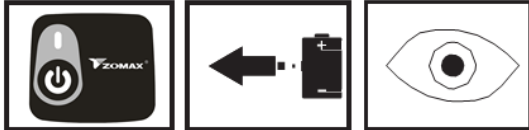


- Asegúrese de que el disparador de alimentación esté bloqueado cuando el bloqueo del disparador de alimentación esté en su posición original.
- Presione el disparador de alimentación y asegúrese de que vuelve a su posición original cuando lo suelta.

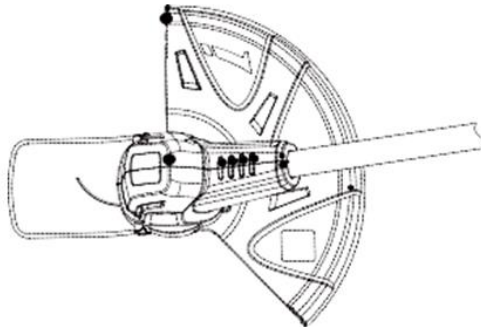
- Compruebe que el disparador de potencia y el bloqueo del disparador de potencia se muevan libremente y que el resorte de retorno funcione correctamente.

Vea las instrucciones en su apartado de recomendaciones de uso. Arranque la máquina y aplique toda la potencia. Suelte el gatillo de alimentación y verifique que el accesorio de corte se detenga y permanezca parado.

PROTECTOR DE CORTE



Esta protección está diseñada para evitar que se lancen objetos sueltos hacia el operador. La protección también protege al operador del contacto accidental con el accesorio de corte.



Compruebe que el protector no esté dañado ni agrietado. Reemplace la protección si ha sido expuesta a impactos o está agrietada.

Utilice siempre la protección recomendada para el accesorio de corte que está utilizando. Ver capítulo sobre datos técnicos.



¡ADVERTENCIA! Nunca utilice un accesorio de corte sin un protector aprobado. Consulte el capítulo sobre datos técnicos. Si se monta una protección incorrecta o defectuosa, esto puede causar lesiones personales graves.



¡ADVERTENCIA! Esta máquina es fiable en relación con su baja carga de vibración. La sobreexposición a la vibración puede provocar daños circulatorios o daños a los nervios en personas con problemas de circulación. Póngase en contacto con su médico si experimenta síntomas de sobreexposición a la vibración. Estos síntomas incluyen entumecimiento, pérdida de sensación, hormigueo, pinchazo, dolor, pérdida de fuerza, cambios en el color o condición de la piel. Estos síntomas normalmente aparecen en los dedos, manos o muñecas.



¡IMPORTANTE!
 ¡Utilice únicamente los accesorios de corte con las guardas que recomendamos! Consulte el capítulo sobre datos técnicos. Consulte las instrucciones del accesorio de corte para verificar la forma correcta de cargar el hilo de corte y el diámetro correcto.

Siempre retire la batería antes de trabajar en cualquier parte del equipo de corte. Continuará girando incluso después de que se haya soltado el control del acelerador. Compruebe que el equipo de corte se haya detenido por completo y retire la batería antes de comenzar a trabajar en él.

CABEZAL DE CORTE



¡ADVERTENCIA! Siempre use el hilo de corte recomendada. Ver datos técnicos. El incumplimiento de estas instrucciones puede causar lesiones personales.



¡IMPORTANTE!

Siempre asegúrese de que el hilo de la cortadora esté enrollado, apretado uniformemente alrededor del tambor, de lo contrario la máquina generará vibraciones dañinas.

- Utilice únicamente los cabezales de corte y las líneas de corte recomendados. Estos han sido probados por el fabricante para adaptarse a un tamaño de motor particular. Esto es especialmente importante cuando se utiliza un cabezal de corte completamente automático. Utilice únicamente el accesorio de corte recomendado. Consulte el capítulo sobre datos técnicos.



- Las máquinas más pequeñas generalmente requieren cabezales de corte pequeños y viceversa. Esto se debe a que cuando se despeja con un cable, el motor debe tirar radialmente del cable desde el cabezal de corte y superar la resistencia de la hierba que se está limpiando.
- La longitud del cable también es importante. Un cable más largo requiere mayor potencia del motor que un cable más corto del mismo diámetro.
- Asegúrese de que la protección de la recortadora esté intacta. Esta se utiliza para cortar el cable a la longitud correcta.
- Para aumentar la vida útil del hilo, puede *empaparlo en agua durante un par de días antes de usarlo*. Esto hará que el cable sea más duro y que dure más tiempo. Diferentes longitudes de hilo pueden ocasionar vibraciones innecesarias. Golpee el cabezal de corte para obtener la longitud correcta del hilo.



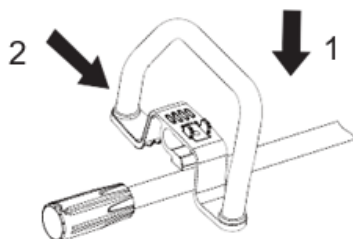
¡IMPORTANTE! Guarde todas las advertencias e instrucciones para futuras referencias.

5. MONTAJE

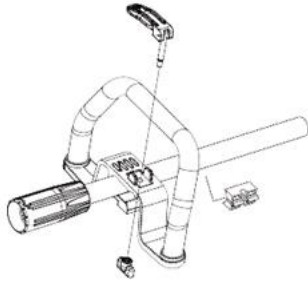
ASA DE TRABAJO TIPO D



- Sujete el mango tipo D en su eje.



- Sujete la protección de recorte correcta en el cabezal de la recortadora y fíjela con dos tornillos.
- Deslice el espaciador en la ranura en el mango tipo D.
- Montar la perilla de bloqueo fija y el cierre rápido. No apriete demasiado.
- Ahora ajuste el recortador para proporcionar una posición de trabajo cómoda. Apriete el perno / perilla.



UNION DE LOS DOS EXTREMOS



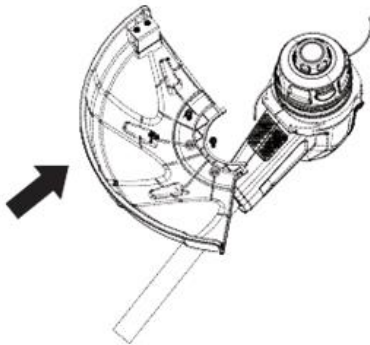
Conecte la sección de potencia en la parte de soporte de trabajo.



MONTAJE DEL PROTECTOR



Sujete la protección de recorte correcta en el cabezal de la recortadora y fije con dos tornillos



AJUSTE DEL ARNÉS



¡ADVERTENCIA! Cuando utilice un recortador, siempre debe estar firmemente enganchado al arnés. De lo contrario, no podrá controlar el recortador de forma segura y esto puede resultar en lesiones para los demás. nunca utilice un arnés con un cierre rápido defectuoso.

6. ENCENDIDO Y APAGADO



Compruebe antes de comenzar

- Revise el motor en busca de suciedad y grietas. Limpie la hierba y las hojas del motor con un

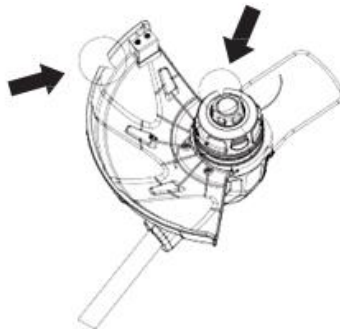
cepillo. Se deben usar guantes cuando sea necesario.

- Compruebe que el cabezal de corte esté completamente unido al cortador.
- Compruebe que la máquina esté en perfecto estado de funcionamiento.

Compruebe que todas las tuercas y tornillos estén apretados.

- Compruebe que el cabezal de corte y el protector de corte no estén dañados o agrietados.

Reemplace la cabeza de la recortadora o el protector de la recortadora si han sido expuestos a impactos o están agrietados.

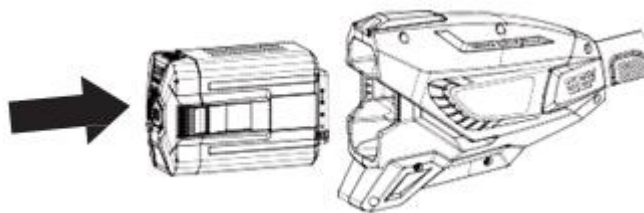


- Nunca utilice la máquina sin un protector ni con un protector defectuoso.
- Todas las cubiertas deben estar correctamente ajustadas y sin daños antes de arrancar la máquina.
- Utilice la máquina únicamente para el propósito para el que fue diseñada.

Conexión de la batería a la máquina

Asegúrese de usar baterías completamente cargadas. Utilice solo una batería original de Anova E+ en su máquina.

- Inserte la batería en la máquina. La batería debe deslizarse fácilmente en el soporte de la batería en la máquina. Si la batería no se desliza fácilmente, no se está insertando correctamente. La batería se bloqueará en su lugar cuando escuche un clic. Asegúrese de que la batería esté correctamente instalada en la máquina.

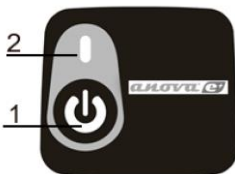


¡ADVERTENCIA! Asegúrese de que no haya personas no autorizadas en el área de trabajo, de lo contrario existe el riesgo de lesiones personales graves. La distancia de seguridad es de 15 metros (50 pies).

Encendido

Enciende la máquina. Mantenga presionado el botón de inicio (> 1 seg.) hasta que se encienda el LED verde.

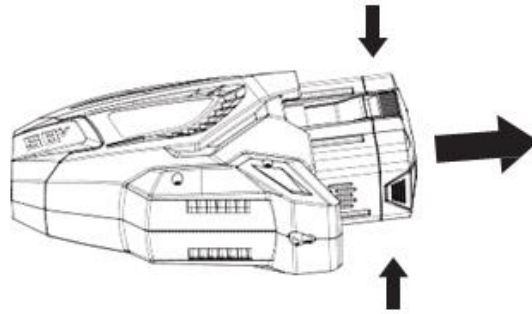
Use el gatillo de potencia para controlar la velocidad.



Parada

Detenga la máquina soltando el disparador de alimentación o el bloqueo del disparador de alimentación y desactive la máquina. Retire la batería de la máquina presionando los dos botones

de liberación y sacando la batería.



¡IMPORTANTE! Retire siempre la batería para evitar que la máquina arranque accidentalmente.

7. RECOMENDACIONES DE USO

¡IMPORTANTE!

Esta sección toma las precauciones básicas de seguridad para trabajar con una cortadora de césped. Si se encuentra en una situación en la que no está seguro de cómo proceder, debe consultar a un experto. Póngase en contacto con su distribuidor o con su taller de servicio. Evite todo uso que considere que está más allá de su capacidad.



¡ADVERTENCIA! La máquina puede causar lesiones personales graves. Lea atentamente las instrucciones de seguridad. Aprenda a usar la máquina y familiarícese con todos los controles.



¡ADVERTENCIA! Siempre desconecte la batería antes de cualquier mantenimiento en la máquina.

REGLAS BÁSICAS DE SEGURIDAD



Use el equipo de protección personal.

1 Mire a su alrededor:

- Para garantizar que las personas, animales u otras cosas no puedan afectar su control de la máquina.
- Para asegurarse de que personas, animales, etc., no entren en contacto con el accesorio de corte ni con los objetos sueltos que se desprenden del mismo.
- **¡PRECAUCIÓN!** No utilice la máquina a menos que pueda pedir ayuda en caso de accidente. Asegúrese de que nadie se acerque a menos de 15 m mientras trabaja.

2 Inspeccione el área de trabajo. Retire todos los objetos sueltos, como piedras, vidrios rotos, clavos, alambre de acero, cuerdas, etc. que puedan tirarse o enrollarse alrededor del accesorio de corte.

3 Nunca use la máquina en condiciones climáticas adversas, por ejemplo, en lugares con niebla, lluvia, lugares húmedos o mojados, vientos fuertes, frío intenso, riesgo de rayos, etc. Trabajar en condiciones meteorológicas adversas es agotador y puede provocar condiciones peligrosas, por ejemplo, superficies resbalosas.

INSTRUCCIONES DE SEGURIDAD EN EL TRABAJO



- Asegúrese de que pueda moverse y pararse con seguridad. Revise el área a su alrededor para detectar posibles obstáculos (raíces, rocas, ramas, zanjas, etc.) en caso de que tenga que moverse repentinamente. Tenga mucho cuidado al trabajar en terrenos inclinados.
- No se extienda ni fuerce su postura demasiado. Mantenga la postura y el equilibrio en todo momento.
- Sujete siempre la máquina con ambas manos.



Sostenga la máquina en el lado derecho de su cuerpo.

- No fuerce la máquina. Hará el trabajo mejor y con menos posibilidades de sufrir lesiones a la velocidad para la que fue diseñada.
- Mantenga todas las partes de su cuerpo alejadas del accesorio de corte giratorio. Mantenga el accesorio de corte por debajo del nivel de la cintura.
- Apague la máquina cuando tenga que moverla. Retire siempre la batería cuando pase la máquina a otra persona.
- Nunca baje la máquina sin apagarla primero y siempre retire la batería para realizar cualquier ajuste.
- Si se golpea algún objeto extraño o si se producen vibraciones, detenga la máquina inmediatamente. Retire la batería de la máquina y verifique que la máquina no esté dañada.
- Si se producen vibraciones no deseadas, toque una nueva línea para darle a la línea la longitud correcta y las vibraciones deberían detenerse.
- Suelte el disparador de alimentación después de cada operación de trabajo para ahorrar energía de la batería.



¡ADVERTENCIA! Ni el operador de la máquina ni nadie más puede intentar quitar el material cortado mientras el motor está funcionando o el accesorio de corte está girando, ya que esto puede causar lesiones graves.

Apague la máquina y retire la batería antes de retirar los materiales que se enrollan alrededor del cabezal de corte, ya que de lo contrario existe riesgo de lesiones. El engranaje cónico se puede calentar durante el uso y puede permanecer así por un tiempo después. Usted podría quemarse si lo toca.



¡ADVERTENCIA! Cuidado con los objetos lanzados. Siempre use protección para los ojos aprobada. Nunca se incline sobre la protección del accesorio de corte. Se pueden arrojar a los ojos piedras, basura, etc. que causan ceguera o lesiones graves.

Mantenga a las personas no autorizadas a distancia. Los niños, animales, espectadores y ayudantes deben mantenerse fuera de la zona de seguridad de 15 m. (50 pies) Detenga la máquina inmediatamente si alguien se acerca. Nunca gire la máquina sin verificar primero detrás de usted para asegurarse de que no haya nadie dentro de la zona de seguridad.

INSTRUCCIONES DE SEGURIDAD AL ACABAR EL TRABAJO

- Asegúrese de que el accesorio de corte se haya detenido antes de limpiar, llevar a cabo reparaciones o cualquier inspección en la máquina. Desconecte siempre la batería.

Función de apagado automático

La máquina está equipada con una función de apagado que desactiva la máquina si no se utiliza. El LED verde y la máquina se apagarán después de 1 minuto.

Recorte de césped con un cabezal cortador



¡ADVERTENCIA! A veces, las ramas o el pasto quedan atrapados entre la protección y el accesorio de corte. Retire siempre la batería antes de limpiarla.

Recorte de hierba



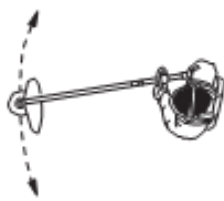
- Sostenga el cabezal de corte justo por encima del suelo en ángulo. Es el final de la línea que hace el trabajo. Deje que la línea funcione a su propio ritmo. Nunca presione la línea en el área a cortar.
- El hilo puede quitar fácilmente la hierba y las malezas contra las paredes, cercas, árboles y bordes, sin embargo, también puede dañar la corteza sensible en los árboles y arbustos, y dañar los postes de las cercas.

Corte



- La recortadora es ideal para cortar césped que es difícil de alcanzar con una cortadora de césped normal. Mantenga la línea paralela al suelo al cortar. Evite presionar el cabezal de recorte contra el suelo, ya que puede arruinar el césped y dañar la herramienta.
- No permita que la cabeza de la recortadora entre en contacto constantemente con el suelo durante el corte normal. El contacto constante de este tipo puede causar daños y desgaste al cabezal de corte.

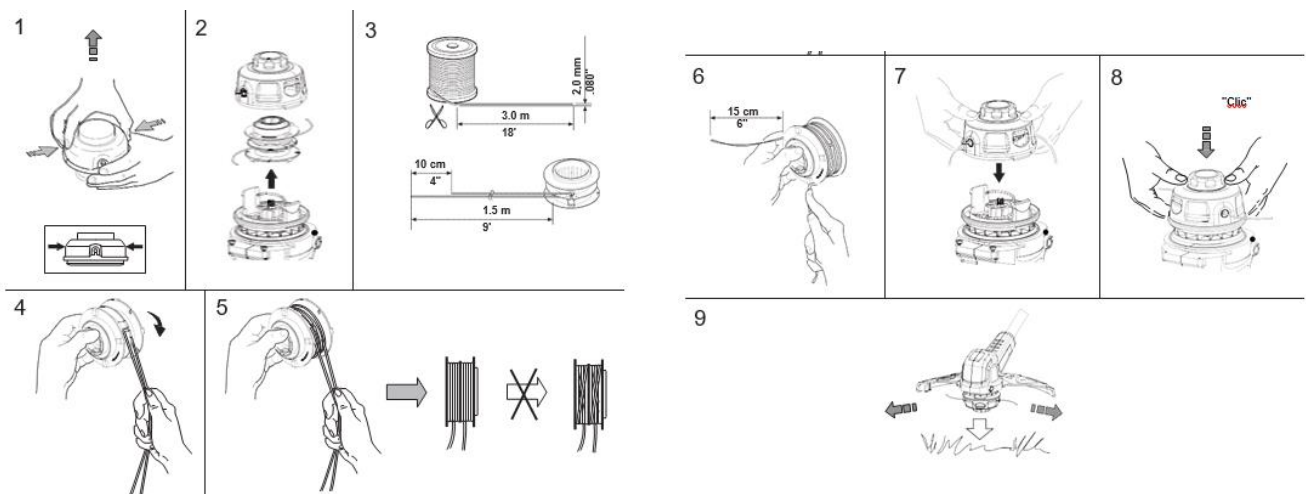
Barrido



- El efecto abanico de la línea giratoria se puede utilizar para una limpieza rápida y fácil. Mantenga la línea paralela y por encima del área a barrer y mueva la herramienta de un lado a otro.
- Al cortar y barrer, debe utilizar el acelerador a fondo para obtener los mejores resultados.

Sustitución del hilo de corte

Siga los pasos del 1 al 9 para reponer el hilo de corte en su recortadora. Si existe cualquier duda o se le presenta cualquier complicación, consúltelo con su centro de servicio habitual.



8. MANTENIMIENTO

Guía de solución de problemas

La resolución de problemas puede llevarse a cabo desde el teclado.

Teclado

Estado panel	Problema posible	Acción requerida
Parpadeo LED verde	Baja carga en batería	Cargue la batería
Parpadeo LED verde intermitente y se apagan	Sobrecarga en trabajo	El cabezal está bloqueado y atascado
		Retire la batería y desconecte la máquina para liberar el cabezal de corte.

Solución de problemas de la batería y / o el cargador de batería durante la carga.

Batería





Estado indicador LED	Problema posible	Acción requerida
Todos los LED parpadean	Problemas de temperatura	Cargue la batería en entornos con temperaturas entre 0 ~ 25 y descargue la batería en -15 °C ~ 75 °C
	Sobre voltaje	Compruebe que la tensión de la red se corresponda con la indicada en la placa de características de la máquina.
	Bajo voltaje	Retire la batería del cargador de batería.
LED rojo parpadea	Conexión pobre entre batería y la herramienta	Retire la batería del cargador de batería
LED rojo encendido	Fallo de batería	Póngase en contacto con su agente de servicio



¡ADVERTENCIA! Desconecte siempre la batería antes de cualquier mantenimiento en la máquina.

ALNOVA® e+

Cargador de batería

Estado	Estado batería	LED verde	LED rojo	Estado cargador	Acción requerida
Cargando 	Cargando	Flash rápido (1Hz)	Apagado	Carga normal	Ninguna hasta que la batería complete la carga
	Equilibrando	Flash lento (0.5Hz)	Apagado	Carga en auto-regulación	Ninguna hasta que el modo de carga cambie a modo normal
Carga total 	Batería completa	Encendido	Apagado	Carga finalizada	Desconectar la batería del cargador
Requiere evaluación 	La superficie de la batería está caliente	Parpadeo	Parpadeo	La temperatura ambiente es demasiado alta y el cargador interrumpirá la carga	Llevar el cargador y batería a un ambiente más fresco. El cargador continuará la carga una vez se haya atemperado.
	La superficie de la batería está fría			La temperatura ambiente es demasiado fría y el cargador interrumpirá la carga	Llevar el cargador y batería a un ambiente más templado. El cargador continuará la carga una vez se haya atemperado.
	La superficie de la batería está extremadamente caliente			PELIGRO! El cargador está conectado a una batería dañada y no cargará.	Desenchufe inmediatamente el cargador y retire la batería del lugar de carga. Contacte con el servicio técnico.
Daños 	La batería puede estar dañada	Apagado	Encendido	El cargador puede estar dañado	Repita la instalación de la batería en el cargador y la propia instalación del cargado para evitar posibles errores en las conexiones. Si la información de los LED sigue igual, pruebe con una segunda batería. Si esta segunda batería carga normal, deseche la batería anterior. Si con la segunda batería sigue el error, el cargador puede estar dañado.

La siguiente es una lista del mantenimiento que debe realizarse en la máquina. La mayoría de los artículos se describen en la sección Mantenimiento.

Mantenimiento	Diario	Semanal	Mensual
Limpie el exterior de la máquina con un paño limpio y seco. Nunca use agua.	X		
Mantenga el mango seco y libre de grasa y aceite.	X		
Asegúrese de que el botón de activación y apagado funciona correctamente y no está dañado.	X		
Asegúrese de que el acelerador funciona correctamente con respecto a la seguridad.	X		
Compruebe que las tuercas y tornillos estén apretados	X		
Compruebe que la batería esté intacta.	X		
Compruebe la carga de la batería.	X		
Verifique que los botones de liberación de la batería funcionen y bloqueen la batería en la máquina.	X		
Compruebe que el cargador de batería esté intacto y funcional.	X		
Compruebe que todos los acoplamientos, conexiones y cables estén intactos y libres de suciedad.		x	
Verifique las conexiones entre la batería y la máquina y también verifique la conexión entre la batería y el cargador de batería			X

9. GARANTÍA

Esta garantía cubre todos los fallos de material o de producción, no incluye defectos de partes normales de desgaste, tales como cojinetes, cepillos, cables, enchufes o accesorios para la máquina, daños o defectos resultantes de abuso, accidentes o alteraciones sufridos; ni los costes de transporte.

Se reserva el derecho de rechazar cualquier reclamación donde la compra no pueda ser verificada o cuando esté claro que el producto no fue mantenido correctamente. (ranuras de ventilación limpias, lubricación, limpieza, almacenamiento, etc...). Su factura de compra debe ser guardada como prueba de la fecha de compra. Su herramienta debe ser devuelta a su distribuidor en un estado aceptable y limpio, en su caja original, si corresponde, acompañada de su comprobante de compra correspondiente.

13.1. PERIODO DE GARANTÍA

- El periodo de garantía (Ley 1999/44 CE) según los términos descritos a continuación es de 2 años a partir de la fecha de compra, en piezas y mano de obra, contra defectos de fabricación y material.

13.2. EXCLUSIONES

La garantía no cubre:

- Desgaste natural por uso.
- Mal uso, negligencia, operación descuidada o falta de mantenimiento.
- Defectos causados por un uso incorrecto, daños provocados debido a manipulaciones realizadas a través de personal no autorizado por Anova o uso de recambios no originales.

10. MEDIO AMBIENTE



Proteja el medio ambiente. Recicle el aceite usado por esta máquina llevándolo a un centro de reciclado. No vierta el aceite usado en desagües, tierra, ríos, lagos o mares.

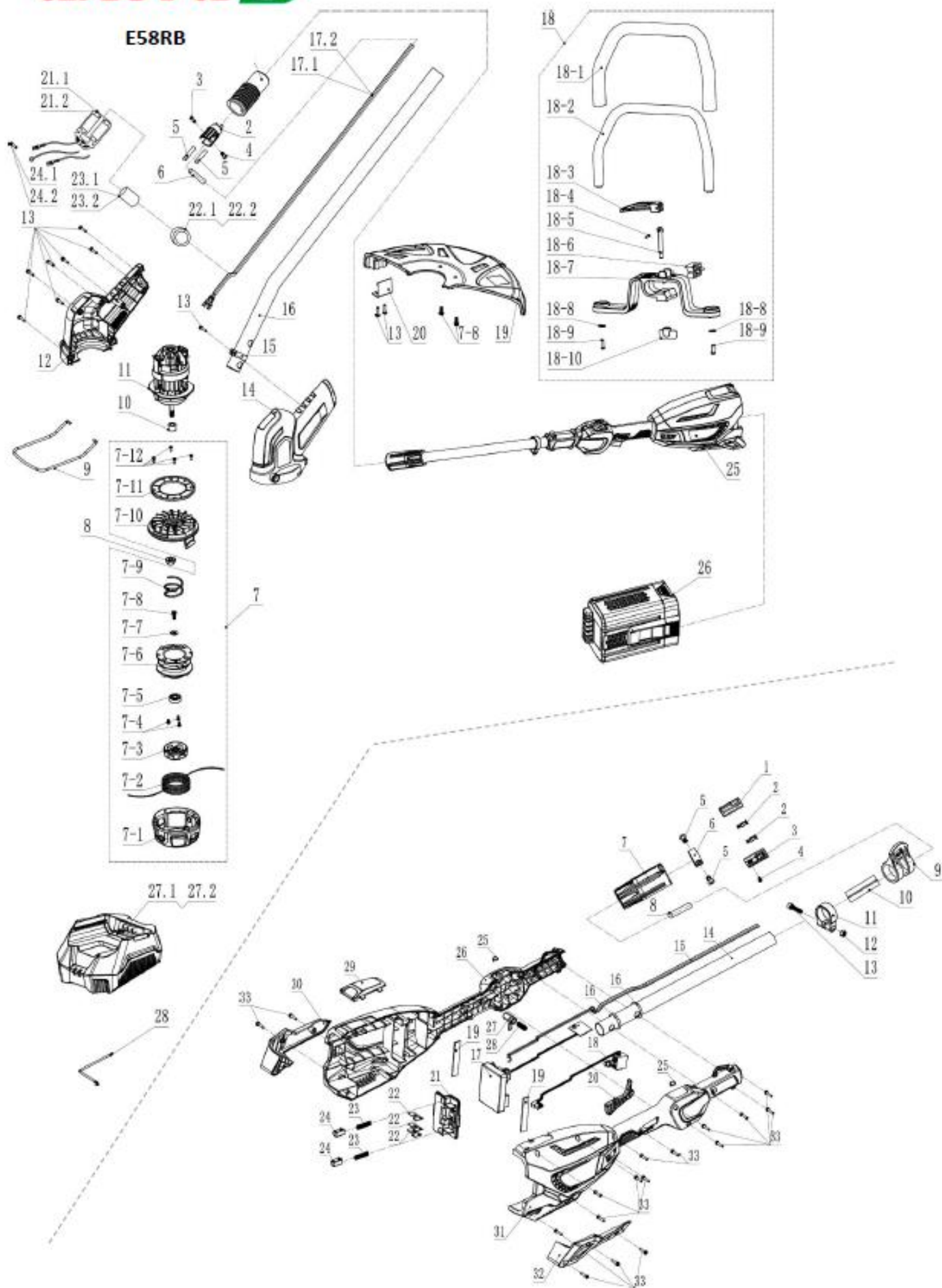
Deshágase de su máquina de manera ecológica. No debemos deshacernos de las máquinas junto con la basura doméstica. Sus componentes de plástico y de metal pueden clasificarse en función de su naturaleza y reciclarse.



Los materiales utilizados para embalar esta máquina son reciclables. Por favor, no tire los embalajes a la basura doméstica. Tire estos embalajes en un punto oficial de recogida de residuos.

11. DESPIECE

AKOVA e+



12. EC DECLARACIÓN DE CONFORMIDAD



EMPRESA DISTRIBUIDORA

MILLASUR, S.L.
RUA EDUARDO PONDAL, Nº 23 P.I.SIGÜEIRO
15688 OROSO - A CORUÑA
ESPAÑA



DECLARACIÓN DE CONFORMIDAD CE

En cumplimiento con las diferentes directivas CE, en la presente se confirma que, debido a su diseño y construcción, y según marca CE impresa por fabricante en la misma, la máquina identificada en este documento cumple con las exigencias pertinentes y fundamentales en seguridad y salud de las citadas directivas CE. Esta declaración valida al producto para mostrar el símbolo CE.

En el caso de que la máquina se modifique y esta modificación no esté aprobada por el fabricante y comunicada al distribuidor, esta declaración perderá su valor y vigencia.

Denominación de la máquina: **CORTABORTES BATERÍA**

Modelo: **E58RB**

Norma reconocida y aprobada a la que se adecúa:

Directiva 2006/42/CE

Testada de acuerdo a:

EN 60335-1:2012+A11

EN 50636-2-91:2014

EN 62233:2008

Report nº: 50049868 001

Sello de empresa

millasur
Rúa Eduardo Pondal, nº 23
Pol. Ind. Sigüeiro - 15688 Oroso - A Coruña
Tlf. 931 696465 / Fax. 931 690861



08/10/2018