

Instrucciones

D43B/D52B



ALNOVA®

Millasur, SL.

Rúa Eduardo Pondal, nº 23 - Pol. Ind. Sigüeiro

15688 - Oroso - A Coruña 981 696465 www.millasur.com



ANOVA desea felicitarle por haber elegido uno de nuestros productos y le garantiza la asistencia y cooperación que siempre ha distinguido a nuestra marca a lo largo del tiempo.

Esta máquina está diseñada para durar muchos años y para ser de gran utilidad si es usada de acuerdo con las instrucciones contenidas en el manual de usuario. Le recomendamos, por tanto, leer atentamente este manual de instrucciones y seguir todas nuestras recomendaciones.

Para más información o dudas puede ponerse en contacto mediante nuestros soportes web como www.anovamaquinaria.com.

INFORMACIÓN SOBRE ESTE MANUAL

Preste atención a la información proporcionada en este manual y en el aparato por su seguridad y la de otros.

- Este manual contiene instrucciones de uso y mantenimiento.
- Lleve este manual consigo cuando vaya a trabajar con la máquina.
- Los contenidos son correctos a la hora de la impresión.
- Se reservan los derechos de realizar alteraciones en cualquier momento sin que ello afecte nuestras responsabilidades legales.
- Este manual está considerado parte integrante del producto y debe permanecer junto a este en caso de préstamo o reventa.
- Solicite a su distribuidor un nuevo manual en caso de pérdida o daños.

LEA ATENTAMENTE ESTE MANUAL ANTES DE USAR LA MÁQUINA

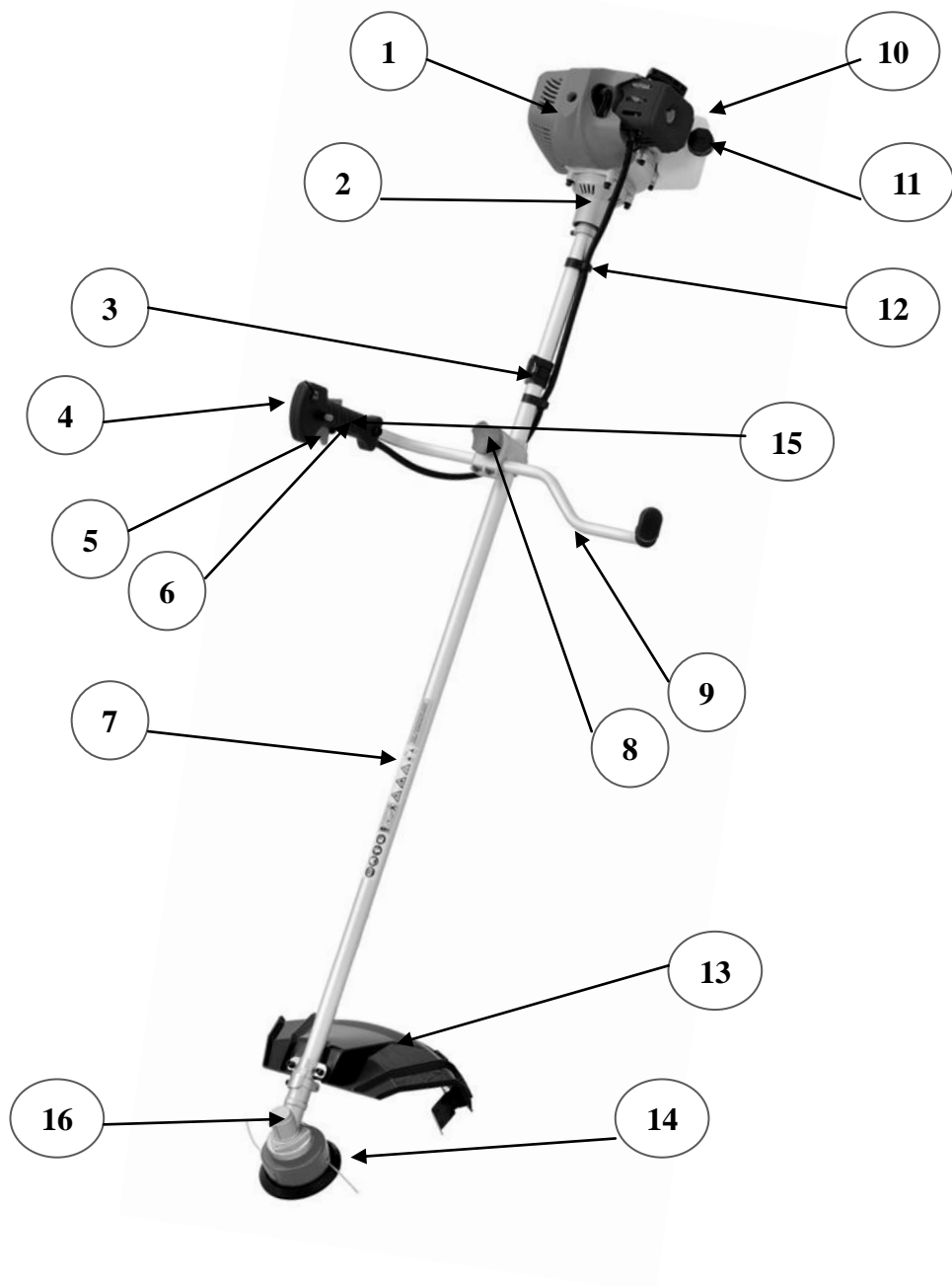
Para asegurar que su máquina proporcione los mejores resultados, lea atentamente las normas de uso y seguridad antes de utilizarla.

OTRAS ADVERTENCIAS:

Una utilización incorrecta podría causar daños a la máquina u a otros objetos. La adaptación de la máquina a nuevos requisitos técnicos podría causar diferencias entre el contenido de este manual y el producto adquirido.

Lea y siga todas las instrucciones de este manual. Incumplir estas instrucciones podría resultar en daños personales graves.





LISTA DE COMPONENTES

- | | | |
|-----------------------------|-----------------------------|----------------------------|
| 1. Motor | 7. Barra transmisión | 12. Abrazadera cables |
| 2. Campana Anti-vibración | 8. Soporte de manillar | 13. Protector de corte |
| 3. Enganche arnés | 9. Eje del manillar | 14. Cabezal de corte |
| 4. Mango derecho | 10. Depósito de combustible | 15. Interruptor de apagado |
| 5. Gatillo de aceleración A | 11. Tapón combustible | 16. Codo de engranajes |
| 6. Gatillo de aceleración B | | |

DESCRIPCIÓN DE LOS SÍMBOLOS

Los símbolos se utilizan en este manual para atraer su atención a los posibles riesgos. Los símbolos de seguridad y las explicaciones que los acompañan deben ser perfectamente comprendidos. La advertencia en sí no impide los riesgos y no puede ser un sustituto de los métodos adecuados para evitar accidentes.



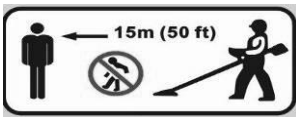
Este símbolo, antes de un comentario de seguridad, indica una precaución, una advertencia o un peligro. Ignorar esta advertencia puede conducir a un accidente para usted o para otros. Para limitar el riesgo de lesiones, incendio o electrocución siempre aplique las recomendaciones indicadas.



Antes de cualquier uso, consulte el párrafo correspondiente en el presente manual. Lea el manual de instrucciones y siga todas las advertencias e instrucciones de seguridad



Cumple con las normas de seguridad.



Mantenga a todos los niños, transeúntes y ayudantes a 15 metros del cortador de cepillos.



El escape y otras partes del motor se calentarán mucho durante el uso, no las toque.



La gasolina es muy inflamable. Evite fumar o traer cualquier llama o chispas cerca del combustible.



Tenga cuidado con los objetos lanzados golpeados por los accesorios de corte. No utilice nunca sin el protector de la cuchilla correctamente montado.



Tenga cuidado con las lesiones en el pie al cortar el accesorio



Utilice protección para la cabeza, protección auditiva y protección para los ojos cuando utilice el dispositivo.



Utilice calzado robusto cuando utilice el dispositivo.



Utilice guantes de protección cuando utilice el dispositivo.



Símbolo para reabastecer el "MIX GASOLINE" en la tapa del depósito de gasolina.

INSTRUCCIONES DE SEGURIDAD

Este aparato no está diseñado para ser usado por personas (incluyendo niños) con capacidades físicas, sensoriales o mentales reducidas, o por falta de experiencia y conocimiento, a menos que hayan recibido supervisión o instrucciones sobre el uso del aparato por parte de una persona responsable de su seguridad.

Los niños deben ser supervisados para asegurarse de que no juegan con el aparato.

1) Entrenamiento

- Lea atentamente las instrucciones. Familiarícese con los controles y el uso adecuado del aparato.
- Este producto ha sido diseñado para ser utilizado en el corte de césped, y nunca debe ser utilizado para ningún otro propósito.
- No permita que los niños o personas que no estén familiarizadas con estas instrucciones utilicen el aparato. Las regulaciones locales pueden restringir la edad del operador.
- Nunca siegue mientras la gente, especialmente los niños, o las mascotas están cerca.
- El operador o usuario es responsable de los accidentes de los peligros que ocurren a otras personas o sus propiedades.
- Evite poner el motor en funcionamiento en interiores. Los gases de escape contienen monóxido de carbono nocivo.

2) Preparación

- Durante el corte, siempre use calzado y pantalones largos.
- No utilice el aparato cuando esté descalzo o use sandalias abiertas.
- Inspeccione minuciosamente el área donde se va a usar el aparato y quite todas las piedras, palos, alambres, huesos y otros objetos extraños.
- Antes de usar, inspeccione siempre visualmente para ver que las cuchillas, los pernos de

las cuchillas y el conjunto de la cuchilla no están desgastados o dañados. Reemplace las hojas y pernos gastados o dañados en conjuntos para preservar el equilibrio.

- En los electrodomésticos con múltiples láminas, tenga cuidado al girar una cuchilla para hacer girar otras cuchillas.

3) Operación

- Operar sólo a la luz del día o con buena luz artificial.
- Evite utilizar el aparato en césped húmedo, cuando sea posible.
- Siempre asegúrese de estar en pie.
- Camine, nunca corra.
- Tenga mucho cuidado al cambiar de dirección en pendientes.
- No cortar pendientes demasiado pronunciadas.
- Tenga mucho cuidado al invertir o tirar del aparato hacia usted.
- Nunca utilice el aparato con protectores o protectores defectuosos, o sin dispositivos deseguridad.
- Conectar el motor según las instrucciones y con los pies alejados de las cuchillas.
- En este caso, no lo incline más de lo absolutamente necesario y levante sólo la parte que está alejada del operador. Siempre asegúrese de que ambas manos están en la posición de funcionamiento antes de devolver el aparato al suelo.
- No ponga las manos o los pies cerca o debajo de las piezas giratorias.
- Nunca levante ni lleve un aparato con el motor en marcha.
- Desconecte la bujía:
- Siempre que salga de la máquina.
- Antes de limpiar un bloqueo.
- Antes de revisar, limpiar o trabajar en el aparato.
- Después de golpear un objeto extraño. Inspeccione el aparato para detectar daños y realice reparaciones según sea necesario.
- Si el aparato empieza a vibrar anormalmente (revise de inmediato).

4) Mantenimiento y almacenaje

- Mantenga todas las tuercas y tornillos apretados para asegurarse de que el aparato está en buenas condiciones de trabajo.
- Revise el colector de césped con frecuencia para ver si hay desgaste o deterioro.
- Reemplace las piezas desgastadas o dañadas por seguridad.
- Para segadoras rotativas, asegúrese de que sólo se utilicen medios de corte de recambio del tipo adecuado.
- Nunca guarde el equipo con gasolina en el tanque dentro de un edificio donde los humos puedan alcanzar una llama o una chispa;
- Permita que el motor se enfríe antes de guardarlo en cualquier recinto;
- Para reducir el riesgo de incendio, mantenga el motor, el silenciador, el compartimento de las pilas y el depósito de gasolina libres de hierba, hojas o grasa excesiva;
- Si el tanque de combustible tiene que ser drenado, esto debe hacerse al aire libre.

ADVERTENCIAS ESPECIALES DE SEGURIDAD

1. Sujete las asas del cortador de cepillo firmemente con ambas manos. Si suspende el trabajo, coloque el acelerador en la posición de ralentí.
2. Siempre asegúrese de mantener una postura estable y uniforme mientras trabaja
3. Mantener la velocidad del motor al nivel requerido para realizar el trabajo de corte y nunca aumentar la velocidad del motor por encima del nivel necesario.
4. Si la hierba queda atrapada en la cuchilla durante el funcionamiento, o si necesita revisar la

unidad o reabastecer el tanque siempre asegúrese de apagar el motor.

5. Si la pala toca un objeto duro como una piedra, pare inmediatamente el motor y compruebe si algo está mal con la cuchilla. Si es así, reemplace la hoja por una nueva.

6. Si alguien llama mientras trabaja, siempre asegúrese de apagar el motor antes de dar la vuelta.



7. Nunca toque la bujía o el cable del enchufe mientras el motor está en funcionamiento. Hacerlo puede resultar en una descarga eléctrica.



8. Nunca toque el silenciador, la bujía u otras partes metálicas del motor mientras el motor está en funcionamiento o inmediatamente después de apagar el motor. Hacerlo puede causar quemaduras graves.

9. Cuando termine de cortar en un lugar y desee continuar trabajando en otro lugar, apague el motor y gire la máquina para que la hoja quede alejada de su cuerpo.



10. Compruebe que el accesorio de corte haya dejado de girar bajo el ralentí del motor antes de comenzar a utilizar la máquina.

Uso previsto

Este cortador de cepillo ha sido diseñado para cortar el césped. Cualquier otro uso no está permitido.

La desbrozadora es conveniente para uso privado en el jardín solamente. La desbrozadora para uso privado son aquellos que se utilizan para cortar el césped en el jardín, sin embargo no para cortar el césped en parques públicos, campos de juego o en las granjas o en bosque.

Usuarios no permitidos: las personas que no están familiarizadas con el manual de instrucciones, los niños, jóvenes menores de 16 años, así como personas bajo la influencia de alcohol, drogas o medicamentos no deben hacer funcionar la unidad.

Horas de trabajo para el cortador del cepillo de la gasolina:

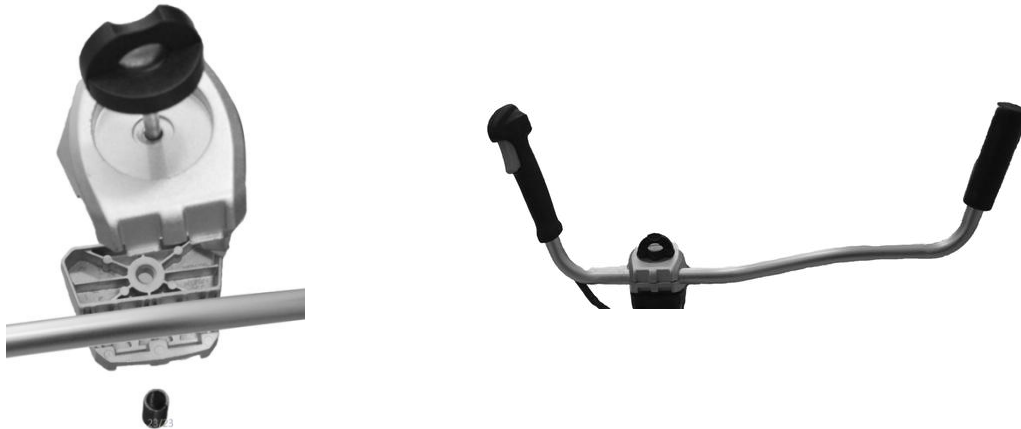
Mientras que se permita usar un cortador del cepillo en cualquier momento, los operadores deben demostrar siempre la debida consideración a las personas que viven cerca.

MONTAJE

Al montar esta máquina, siga las instrucciones para el montaje impreso.

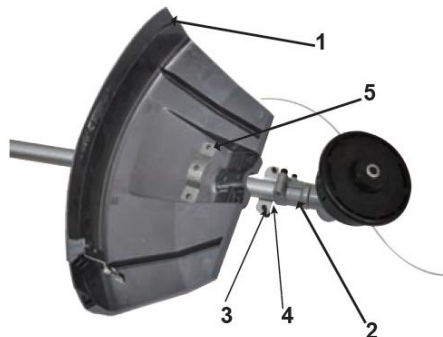
1. Montar el mango

Utilice la barra de manillar inferior y superior para sujetar el tubo del mango, coloque el resorte en el orificio inferior de la barra y utilice el tornillo para fijar la barra y el tubo juntos.



2. Montar la protección de seguridad.

Fije el protector (1) a la transmisión angular (2) mediante dos tornillos (3) que se tensan entre la placa fija (4) y el protector debajo de la cubierta (5).

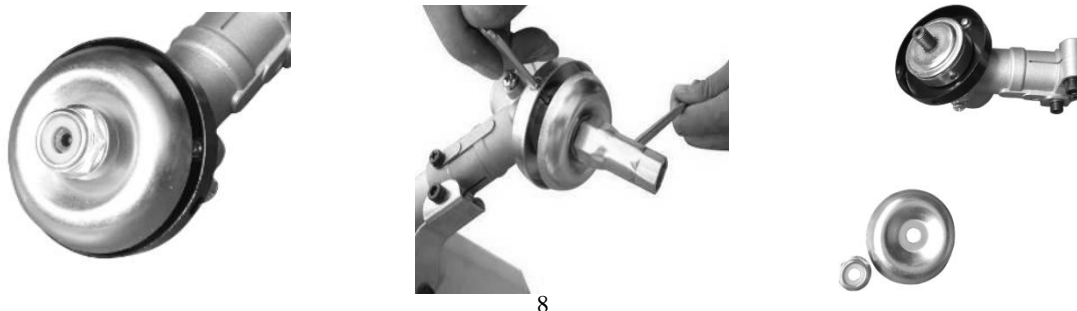


¡Advertencia! Utilice sólo repuestos, accesorios y accesorios originales del fabricante. Si no lo hace, puede causar un rendimiento bajo, lesiones posibles y puede anular la garantía. ¡Nunca utilice la máquina sin el protector ensamblado!

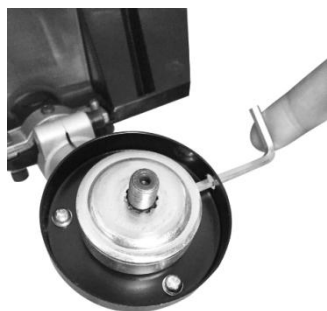
3. Montaje la cabeza de corte.

Cabeza de nylon

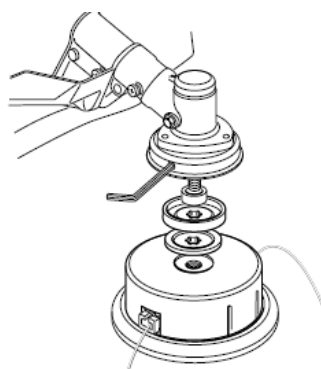
3.1 Suelte la tuerca. Alinee los dos agujeros de la brida y el escudo, utilice un destornillador para sujetar la brida como se indica a continuación y gire la llave de tubo en el sentido de las agujas del reloj, la tuerca se liberará.



3.2 Coloque la cabeza de corte de nylon. Quite otro protector después de soltar la tuerca. Sostenga la brida, tomar la cabeza de nylon de corte en el eje y gire en sentido contrario a las agujas del reloj, el cabezal de corte de nylon está instalado.



Suelte la cabeza de corte de nylon. Utilice un destornillador para sujetar la brida y luego gire la cabeza de corte de nylon en el sentido de las agujas del reloj hasta que esté bien fija, será reemplazada.

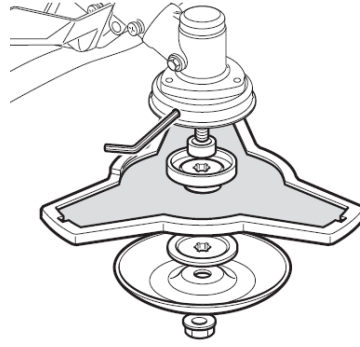


Disco de tres dientes

3.3 Coloque la cuchilla. Retire la brida exterior después de soltar la tuerca, luego ponga la cuchilla, la brida exterior, el blindaje y la tuerca de acuerdo con la prioridad como se muestra a continuación. Tenga en cuenta que la dirección de rotación de la hoja debe ser la misma que la de la imagen inferior. Utilice un destornillador para sujetar la brida y apriete la tuerca en el sentido contrario a las agujas del reloj, asegúrese de que la tuerca esté apretada lo suficiente.



Libere la cuchilla. Utilice un destornillador para sujetar la brida y la tuerca de liberación, la cuchilla puede despegarse.



¡Advertencia!

Por favor, asegúrese de que el cabezal de corte ha sido montado correctamente antes de usarlo!

Nota: El material de embalaje está hecho de materiales reciclados. Deseche los materiales de embalaje de acuerdo con las regulaciones.

Hoja de sierra de 24 dientes (disco widea)

4. Coloque el arnés. Según el cuadro que muestra, ajuste la correa bien.

Lleve la correa en el brazo e inserte el pestillo del lado izquierdo en la cerradura derecha, el cinturón está montado.



Puede ajustar la altura del tablero de la correa por los dos ajustadores abajo.



Suelte el cinturón: Puede soltar el cinturón tirando de la placa de plástico del cinturón de la derecha (como abajo) hasta que el pasador de bloqueo salga y saque el pestillo del lado izquierdo, el cinturón se liberará.



OPERACIÓN

Llenado con combustible



¡Peligro de lesión!

¡El combustible es explosivo!

DANGER!- Apague y enfríe el motor antes de llenar el tanque de combustible. -

Debe respetar todas las instrucciones de seguridad relativas a la entrega del



¡Riesgo de daño al dispositivo!

El dispositivo se suministra sin aceite del motor o de la caja de cambios.

¡ATENCIÓN! Antes de operar, debe llenarlo con combustible.

Nunca utilice aceite para motores de 4 tiempos o motores de 2 tiempos refrigerados por agua. Si puede provocar bloqueo del puerto de escape de la bujía de encendido o adherencia del anillo del pistón.

Los combustibles mezclados, que no se han utilizado durante un mes o más, pueden obstruir el carburador o provocar que el motor no funcione correctamente. Ponga el combustible restante en un recipiente hermético y manténgalo en la habitación oscura y fresca.

Mezcle una gasolina de grado regular (con plomo o sin plomo, sin alcohol) y un aceite de motor de calidad comprobada para motores de 2 tiempos refrigerados por aire.

RELACIÓN DE MEZCLA RECOMENDADA

GASOLINA 40: ACEITE 1

¡ADVERTENCIA! Cuidar la emisión de gases de escape. Siempre apague el motor antes de cargar combustible. Nunca agregue combustible a una máquina con un motor en funcionamiento o caliente. Cuidado con el fuego!

¡ADVERTENCIA! No fume nunca mientras reabastezca combustible y evite inhalar los vapores de gasolina.

¡ADVERTENCIA! Abra con cuidado la tapa del tanque ya que la presión podría haber formado dentro.

Antes de reabastecer:

Agite bien el recipiente de mezcla de combustible.

- Coloque la máquina sobre una superficie plana y estable, con la tapa del depósito de combustible hacia arriba.
- Limpie la tapa del depósito de combustible y la zona circundante para evitar que entre suciedad en el tanque durante el rellenado.
- Abra con cuidado la tapa del depósito de combustible para permitir que la presión interna disminuya gradualmente. Utilice un embudo para rellenar y evitar llenar el tanque hasta el borde.
- Desenrosque la tapa del tanque y retirarla.
- Vierta el combustible cuidadosamente, evite derramar. Atornille firmemente la tapa del tanque con la mano.

**Drenaje de combustible**

- Sostenga un recipiente de recogida debajo del perno de drenaje de combustible.
- Desenrosque la tapa del tanque y retirarla.



- Deje que el combustible se agote completamente.
- Atornille firmemente la tapa del depósito a mano.

¡ADVERTENCIA! Cierre siempre firmemente la tapa del depósito de gasolina.

¡ADVERTENCIA! Limpie inmediatamente todos los restos de combustible que puedan haber goteado en la máquina o en el suelo y no arranque el motor hasta que los vapores de gasolina se hayan disipado.

Iniciar en la unidad

No arranque la unidad hasta que haya sido completamente ensamblada. Antes de encender la unidad, compruebe siempre el aceite

¡Revise antes de usar!



¡Peligro de lesión!

No opere el dispositivo a menos que no encuentre fallas. Si tiene partes ¡PELIGRO! defectuosas, asegúrese de reemplazarlas antes de volver a usar el dispositivo.

- Compruebe que todas las partes del dispositivo han sido colocadas de forma segura.
- Compruebe que todos los dispositivos de seguridad estén en buenas condiciones.



¡Peligro de lesión!

Antes de comenzar el trabajo, siempre revise el suelo y retire todos los

Una vez que la máquina ha sido configurada correctamente, arranque el motor de la siguiente manera:

El interruptor del motor está siempre en la posición ON.

1. Atención; Cuando el cortador de cepillo se utiliza y se pone en marcha por primera vez, se recomienda encarecidamente al usuario final que empuje la bomba de imprimación por lo menos 10 veces, por lo que debe obtener el mejor rendimiento del equipo para su uso futuro.



2. Ajuste la palanca del cebador a la posición (off).



3. Hale la manilla de encendido lentamente por 10 a 15 cm hasta que el motor arranque.

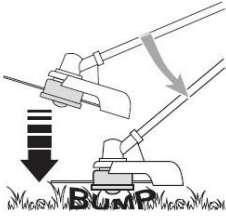


Observe por favor que la palanca del cebador es automática, una vez que usted presiona el gatillo del regulador, él volvería a "encendido" automáticamente.

4. Presione el gatillo de aceleración A y B, la máquina comenzará a girar y funcionará.



5. Si utiliza el cortador de nylon, antes de cortar, necesita golpearlo para alimentar la línea en primer lugar.



6. Si necesita detener el funcionamiento de la cabeza de corte, suelte el gatillo del acelerador A y B. Si se produce algún problema, presione el interruptor del motor, la máquina dejará de funcionar.

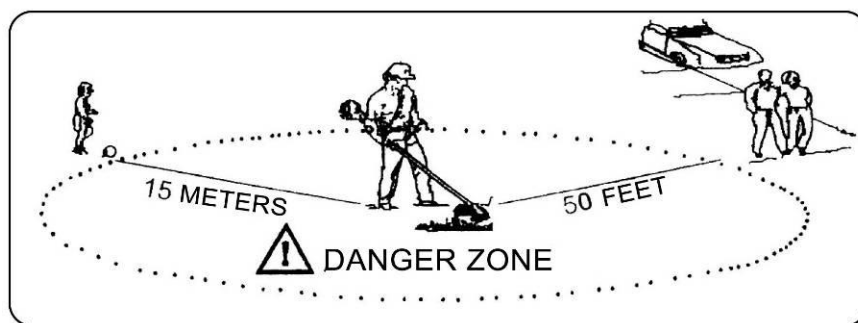


Tenga en cuenta que el interruptor de parada siempre se mantiene encendido si no lo presiona, por lo que si la máquina está caliente, el cliente puede reiniciar la máquina tirando del mango del arrancador directamente.

7. Si ocurre alguna emergencia, puede soltar la máquina tirando del pasador en el cinturón.



8. ¡ADVERTENCIA! No utilice la máquina para barrer, inclinando la cabeza de la línea de corte. Los La potencia del motor podría arrojar objetos y pequeñas piedras de 15 metros o más, causando daños o lesiones a las personas.



Ninguna persona excepto el operador está permitida en 15 metros de radio. Protección para ojos, oídos, cara, pies, piernas debe ser usados por el operador.

Las personas en zona de riesgo más allá de la zona de peligro deben usar protección ocular contra objetos arrojados. El riesgo disminuye con la distancia desde la zona de peligro.

Nota:

- 1. No arranque el motor en hierba alta.**
- 2. Durante la siega, coloque el cable de conexión de forma segura en los senderos y en las áreas que ya han sido segadas.**
- 3. Con el motor apagado, el cortador continúa funcionando durante varios segundos. Por lo tanto, no se acerque al cabezal de corte del cortador de cepillos hasta que el cortador se haya detenido.**

RUTINA DE MANTENIMIENTO

El mantenimiento correcto es esencial para mantener la eficacia y la seguridad originales de la máquina con el tiempo.

Antes de realizar cualquier trabajo de mantenimiento o limpieza, apague siempre el motor.

1. No rocíe la unidad con agua. La entrada de agua puede dañar el motor y la conexión eléctrica.
2. Limpie la unidad con un paño, cepillo de mano, etc.

¡ADVERTENCIA! Durante el mantenimiento:

- Extraiga el cable de la bujía.
- Espere hasta que el motor esté lo suficientemente frío.
- Nunca coloque aceites, combustible u otro material contaminante en lugares no autorizados.

Horarios de mantenimiento			
	12 horas de uso	24 horas de uso	36 horas de uso
Filtro de aire	Limpie	Limpie	Reemplace
Bujía	Revise	Limpie	Reemplace

La inspección de un experto es requerida:

- a) Si la cortadora golpea un objeto.
- b) Si el motor se detiene inesperadamente.

c) Si la cortadora de nylon está dañada.

d) Si el equipo está dañado.

Reemplace y vuelva a limpiar el carrete de nylon al final de la temporada de recorte. Siempre vuelva a limpiar el carrete de nylon o, si es necesario, reemplace el carrete de nylon por uno nuevo. Siempre tenga el carrete de nylon limpio o reemplazado por un centro de servicio al cliente.

ALMACENAMIENTO

Al final de cada sesión de trabajo, limpie cuidadosamente la máquina de polvo y escombros, y asegúrese de que no haya partes dañadas, reemplazando las piezas defectuosas. La máquina debe ser almacenada en un lugar seco y alejado de los elementos y con la tapa correctamente montada.

LIMPIEZA DEL MOTOR Y DEL SILENCIADOR

Para reducir los riesgos de incendio, limpie periódicamente las aletas del cilindro con aire comprimido y limpie el área del silenciador para eliminar el aserrín, las ramas, las hojas u otros desechos.

UNIDAD DE ARRANQUE

Para evitar el sobrecalentamiento y los daños al motor, mantenga siempre limpias las aberturas de ventilación del aire de refrigeración y sin aserrín ni residuos. Si nota señales de desgaste en el cable de arranque, póngase en contacto con su distribuidor para un reemplazo.

TUERCAS Y TORNILLOS

Compruebe periódicamente que todas las tuercas y tornillos estén firmemente apretados y que las empuñaduras estén bien sujetas.

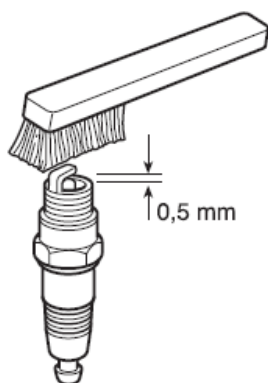
Cambio y limpieza de la bujía

- Periódicamente quite y limpie la bujía con un cepillo de metal para deshacerse de cualquier depósito.

- Compruebe y restablezca la distancia correcta entre los electrodos.

- Vuelva a colocar la bujía y fijar firmemente con la llave suministrada.

- La bujía debe ser reemplazada por una con las mismas características siempre que los electrodos se hayan quemado o que el aislamiento se haya desgastado, y en todo caso cada 100 horas de trabajo.



Limpieza del filtro de aire

IMPORTANTE Limpiar el filtro de aire es esencial para garantizar la eficiencia y duración de la máquina. No trabaje con un filtro dañado o sin un filtro, ya que esto podría dañar permanentemente el motor. Se debe limpiar cada 12 horas de trabajo.

Limpie el filtro de la siguiente manera:

- Afloje los tornillos, retire la tapa y el elemento filtrante.
- Limpie el elemento filtrante con pistola de aire o cepillo. No utilice agua, gasolina u otros disolventes.
- Deje secar el filtro al aire libre.
- Monte nuevamente el elemento filtrante y la tapa y volver a apretar los tornillos.

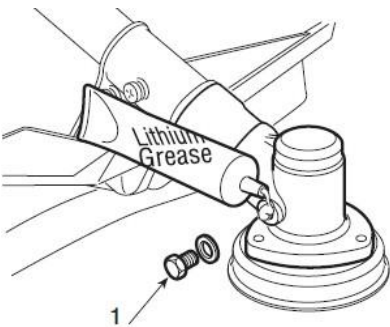


¡Advertencia!

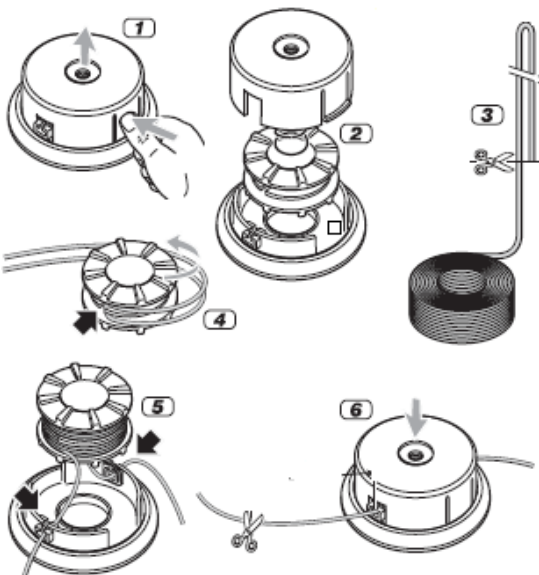
Nunca arranque el motor sin el filtro de aire instalado.

Transmisión de ángulo

Lubrique con grasa a base de litio. Quite el tornillo (1) y ponga la grasa, girando el eje manualmente hasta que salga grasa, y vuelva a fijar el tornillo (1).

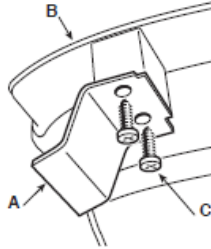


Reemplazo de la línea principal (ver imágenes abajo.)



AFILADO DE LA CUCHILLA DE CORTE

- Quite la cuchilla de corte (A) de la protección (B) desenroscando los tornillos (C).
- Fije la cuchilla de corte de línea en un vicio y afílarlo con un archivo plano, teniendo cuidado de retener el ángulo de corte original.
- Coloque el cuchillo en el protector.



SOLUCIÓN DE PROBLEMAS

Antes de realizar cualquier trabajo de mantenimiento o limpieza, apague siempre el motor y espere a que el cortador se detenga.

1) El motor no arranca o no funciona

- Vuelva a montar la cuchilla de nylon.
- Compruebe el clima, que no haya combustible.
- Procedimiento de arranque incorrecto - Siga las instrucciones.
- Bujía sucia o distancia incorrecta entre los electrodos - Compruebe la bujía.
- Filtro de aire obstruido - Limpie y / o sustituya el filtro.
- Problemas con el carburador - Póngase en contacto con su distribuidor.

2) El motor arranca pero carece de potencia

- Sustitución de bobina de nylon (centro de servicio al cliente)
- Filtro de aire obstruido - Limpie y / o sustituya el filtro
- Problemas con el carburador - Póngase en contacto con su distribuidor

3) El motor funciona irregularmente y carece en energía

- Bujía sucia o distancia incorrecta entre los electrodos - Compruebe la bujía
- Problemas con el carburador - Póngase en contacto con su distribuidor.

4) El motor hace demasiado humo

- Composición incorrecta de la mezcla de combustible - Prepare la mezcla de combustible según las instrucciones.
- Problemas con el carburador - Póngase en contacto con su distribuidor.

5) El dispositivo de corte no debe moverse cuando el motor está en ralentí

- Regulación incorrecta del carburador - Póngase en contacto con su distribuidor

6) La máquina comienza a vibrar anormalmente

- Piezas dañadas o sueltas - Parar la máquina y desconectar el cable de la bujía, inspeccione si hay daños. Revise y apriete las piezas sueltas. Haga que todos los cheques, reparaciones y

reemplazos sean llevados a cabo únicamente por un centro especializado.

7) Si la temperatura de la máquina es demasiado alta:

- Asegúrese de que la máquina descanse a tiempo.

Los fallos que no puedan corregirse con la ayuda de esta tabla pueden ser rectificadas por una empresa especializada (centro de atención al cliente).

ESPECIFICACIONES

Modelo	D43B	D52B
Desplazamiento del motor	42.7CC	51.7CC
Potencia nominal del motor	1.25KW	1.4KW
Volumen del depósito de combustible	1100ml	1100ml
Diámetro del eje	Φ28mm	Φ28mm
Anchura del corte de nylon	430mm	430mm
Hilo de Nylon	Φ2.8mm	Φ2.8mm
Anchura del corte de la cuchilla	255mm	255mm
Máxima velocidad de rotación del cortador de nylon	7900min ⁻¹	7900min ⁻¹
Velocidad máxima de rotación de la cortadora	7200min ⁻¹	7200min ⁻¹
Peso neto (incluyendo el motor)	7,3 kg	7,4 kg
Nivel de potencia acústica, LWA	109dB(A)	111dB(A)

15. EC DECLARACIÓN DE CONFORMIDAD

EMPRESA DISTRIBUIDORA

MILLASUR, S.L.
RUA EDUARDO PONDAL, Nº 23 P.I.SIGÜEIRO
15688 OROSO - A CORUÑA
ESPAÑA

ANOVIA

DECLARACIÓN DE CONFORMIDAD CE

En cumplimiento con las diferentes directivas CE, en la presente se confirma que, debido a su diseño y construcción, y según marca CE impresa por fabricante en la misma, la máquina identificada en este documento cumple con las exigencias pertinentes y fundamentales en seguridad y salud de las citadas directivas CE. Esta declaración valida al producto para mostrar el símbolo CE.

En el caso de que la máquina se modifique y esta modificación no esté aprobada por el fabricante y comunicada al distribuidor, esta declaración perderá su valor y vigencia.

Denominación de la máquina: **DESBROZADORA**

Modelo: **D43B / D52B**

Norma reconocida y aprobada a la que se adecúa:

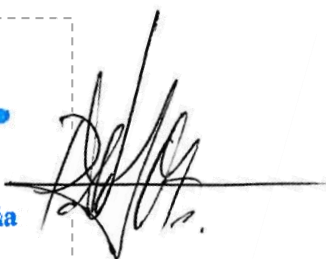
Directiva 2006/42/CE

Testada de acuerdo a:

EN ISO 11806-1:2011

Sello de empresa


Rúa Eduardo Pondal, nº 23
Pol. Ind. Sigüeiro - 15688 Oroso - A Coruña
Tlf. 981 696465 / Fax. 981 690861



19/08/2015